



Bancadas

Bancadas

Ideal para áreas de recepción y salas de espera así como instalaciones de uso frecuente tipo auditorium. Puede estar seguro de encontrar en esta gama de bancadas aquella que mejor se adapte a sus necesidades en términos de funcionalidad, modularidad, mantenimiento, estética e imagen.

Ideal for reception and waiting rooms as well as for large installation such as auditoriums, be sure you'll find in the following beam ranges the right one corresponding to your needs in terms of functionality, modularity, keeping, aesthetics and image.



OK70/15

Oker



OK30/14



Oker



OK70/10



OK30/2T

Completa, funcional y competitiva, la gama de bancadas OKER consta de tres familias: asiento-respaldo en polipropileno, acero perforado y asiento-respaldo tapizados. Composición:

- Polipropileno: 5 colores a elegir: granate, negro, verde, azul y gris
- Acero perforado: 2 acabados: epoxy negro o epoxy aluminio
- Tapizados: más de 90 diferentes

Complete, functional and competitive, the OKER beam range includes 3 different shells options : Polypropelene, metal or upholstered seat and back. Composition of the range:

- *Polypropelene: 5 colours available bordeaux, black, green, blue and grey*
- *Metal: 2 finishes black epoxy or aluminium*
- *Upholstered: more than 90 fabrics*

- Bancadas de 2 a 5 plazas con o sin cestillo porta libros colocado a conveniencia. Las bancadas están equipadas de topes regulables para corregir las irregularidades del suelo.
- Sillas de 4 patas disponibles en todos los acabados.
- *Beam from 2 to 5 seats with or without document-table and adjustable feet*
- *4 legs chairs available in all finishes*



OKA0/1T



OK70/1T

Wap

Diseño J.L. Irtzoki



WPA1/21



WP70/2H

Contemporaneas y funcionales, las bancadas WAP aportan imagen y son ideales para salas de recepción bien organizadas.

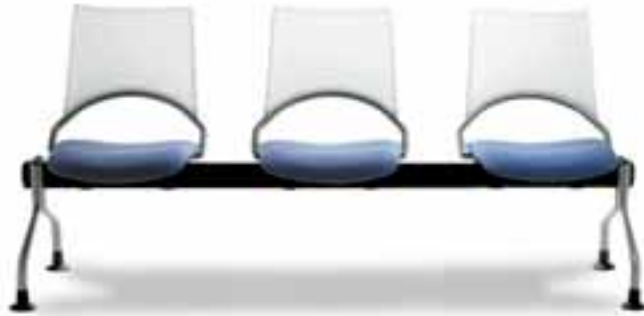
Asientos tapizados que se combinan con respaldos en polipropileno (negro, gris o blanco traslúcido), en haya natural o tapizado. También se puede tener el asiento en haya para cantidades importantes.

En opción disponemos de mesa intermedia con encimera en haya. Estructura en epoxy aluminio y topes regulables para compensar las irregularidades del suelo.

Contemporary and functional, WAP beams provide the perfect touch for well-organized and improving reception area.

Upholstered seats combine with polypropylene back (black, grey or translucent white), upholstered or natural beech wooden back. Natural beech wooden seat also available for significant quantities.

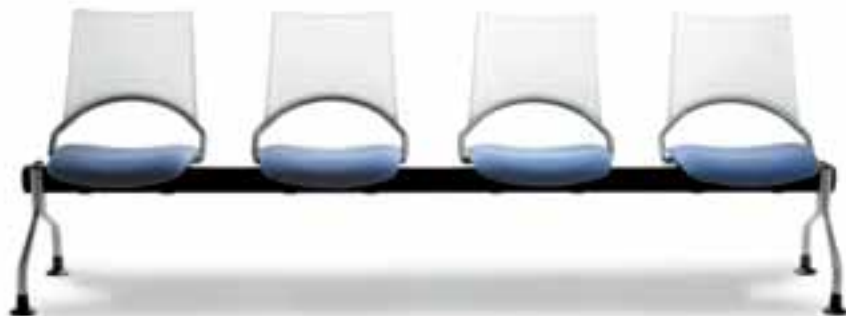
Intermediary table with natural beech finish top. Aluminium epoxy structure and adjustable feet.



WP30/22



WP20/22



WP40/22



Gama de colectividad por excelencia, OPEN propone bancadas elegantes y siempre adaptables. Respaldo en tecnopolímero moldeado y asiento en polipropileno o tapizado, OPEN permite acondicionar zonas de espera o grandes espacios para conferencias optimizando los espacios disponibles.

Dos opciones de estructura: cromada con topes regulables (de serie) o epoxy negro para fijar al suelo, se combinan con brazos, atril-escritorio anti-pánico o mesa intermedia en bancadas de 2 a 5 asientos. En opción asiento-respaldo en polipropileno ignífugo.

Especially designed for continuous hospitality use, the OPEN range includes elegant and versatile beams. Highly technical moulded polypropelene backrest combining with polypropelene or upholstered seat to get stylished and perfect modular seating for today's waiting or conference areas.

Two different options: chrome base with adjustable feet (standard item with fixed seats) or black epoxy base to be fixed to the floor. Armrests, a writing tablet and an integral table can be fitted to 2 to 5 seating combinations. Option fire retardant backrest.

Open

Design Baldanzi - Novelli



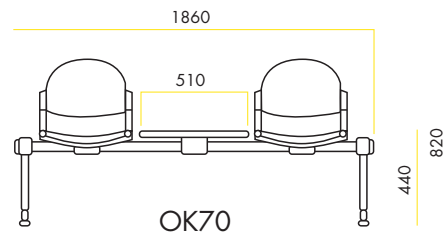
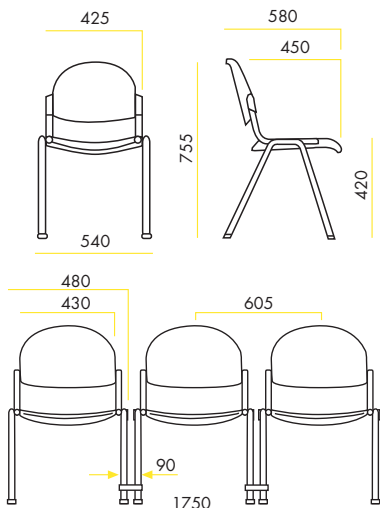
CHB0/40



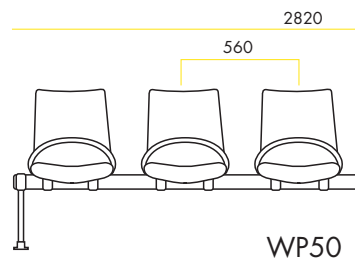
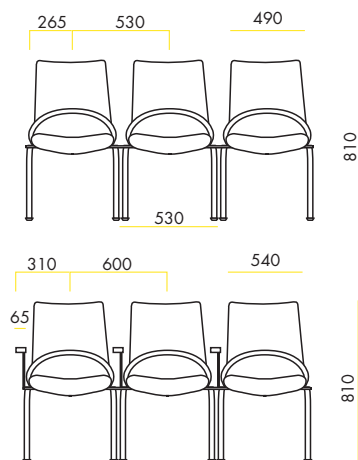
CP80/10



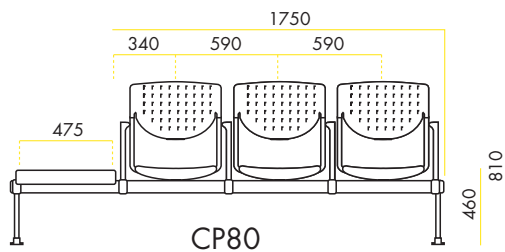
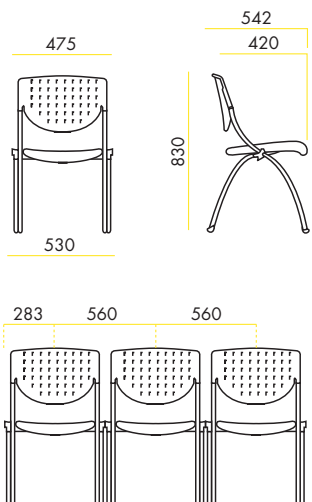
Oker

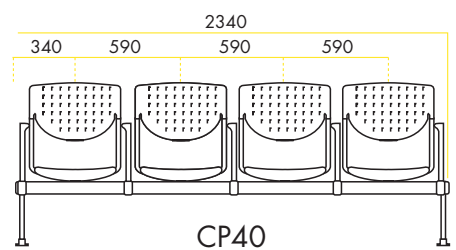
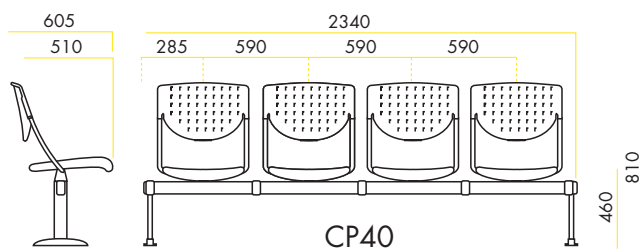
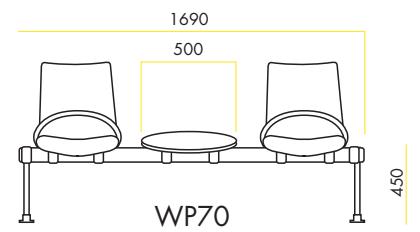
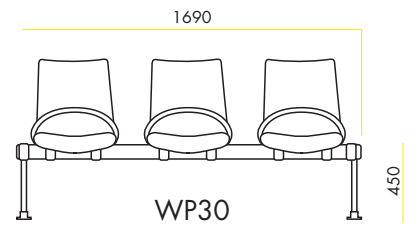
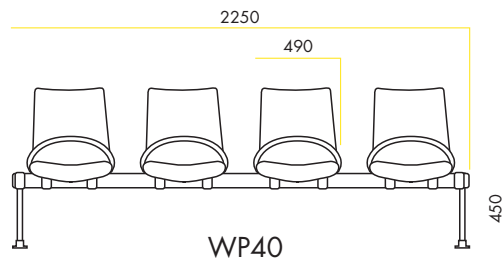
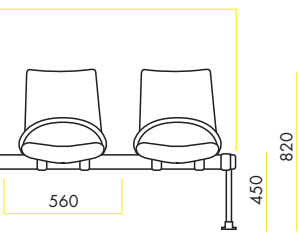
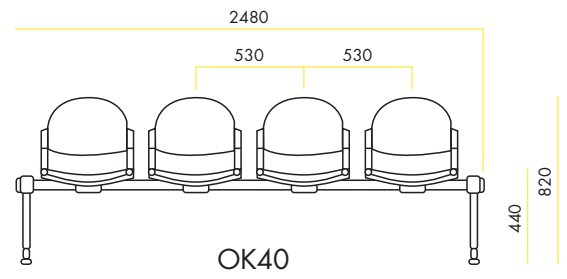
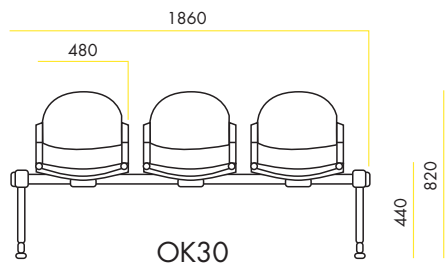


Wap



Open





Teniendo en cuenta que el éxito se construye a través de la satisfacción de los clientes, SERBISA se basa en el diseño, la ergonomía, la calidad de los productos y las exigencias de los usuarios para responder con un producto fiable, innovador y profesional a todos los niveles.



SERBISA

P.I. VENTAS
C/Gabiria, 49 - Apartado 505
E - 20305 IRUN
Tel. (34) 943 63 17 04
Fax (34) 943 62 72 58
e-mail: serbisa@serbisa.com
www.serbisa.com